

**PURMO**

О качестве наших радиаторов  
свидетельствует сертификат  
ISO 9001

Purmo – это название небольшого городка в северо-западной части Финляндии. В конце 50-х годов фирма «ПУРМО-Продукт» купила небольшую фабрику радиаторов, и так началось производство первых панельных радиаторов под маркой «PURMO», которые должны были противостоять суровому климату северной Скандинавии. В начале 70-х годов фирма «ПУРМО-Продукт» вошла в концерн «Rettig». Производство радиаторов было модернизировано и автоматизировано. Радиаторы «PURMO» быстро завоевали Финляндию и начались их экспорт, в частности, в Германию. В других европейских странах концерн открывал торговые офисы. В настоящее время панельные радиаторы «PURMO» производятся на фабриках в Финляндии и в Польше, откуда они поставляются примерно в 20 стран. Под маркой «Purmo» производятся также радиаторы для ванных комнат, дизайн-радиаторы, а также оборудование для водяного напольного отопления.

За более чем 50 лет нашей деятельности мы добились признания как на Европейских рынках, так и в странах других континентов.

Сегодня мы с гордостью можем сообщить, что сами представляем свою продукцию в России. ЗАО «Реттиг Варме Рус» с головной компанией в Москве и филиалом в С-Петербурге имеет собственные склады в России и тщательно контролирует наличие товара и предо-

ставляет своим клиентам наилучший сервис. Собственный штат высококвалифицированных инженеров проводит регулярные обучения, семинары, дает консультации с выездом на место и просто помогает найти ответ на любой вопрос, что может возникнуть у проектировщика или монтажника.

Что же позволяет нам быть лидером на рынке радиаторов в Европе в течение такого долгого времени? Прежде всего, это наш персонал, к выбору и дальнейшему совершенствованию которого мы всегда подходили особенно тщательно. Наш продукт, благодаря постоянным изысканиям и нашему стремлению к совершенству, в итоге стал идеальным образцом сочетания цены, качества, технических параметров и предоставляемого сервиса. Мы никогда не экономим на исходных материалах и покупаем лучшую сталь на лучших европейских заводах. Сталь на готовом изделии получает совершенную двойную защиту методом катафореза и электростатического напыления. Мы стараемся удовлетворить потребности любого клиента и производим более 1000 разных типоразмеров. Наш стандарт производства подтвержден сертификатом ISO 9001, а также Российскими органами сертификации. На складах в России мы сознательно поддерживаем большой запас радиаторов и готовы выполнить любой заказ в сжатые сроки. И, наконец, наши технические специалисты всегда готовы прийти к Вам на помощь.

**Компания в России:****ЗАО «Реттиг Варме РУС»**

126055, г. Москва, ул. Лесная, 43,  
офис 609

Тел/факс (495) 250-87-96, 978-89-30  
e-mail: info@rettig.ru

**Филиал ЗАО «Реттиг Варме РУС»  
в С-Петербурге**

ул. Кантемировская, 2, офис 306  
Бизнес-центр «Таймс»  
197342 Санкт-Петербург  
тел. (812) 380-15-18,  
факс (812) 380-15-19  
E-mail: info-spb@rettig.ru

<http://www.purmo.com>



## Условия эксплуатации радиаторов ПУРМО

Радиаторы PURMO предназначены для применения в системах центрального и автономного отопления с вынужденной циркуляцией теплоносителя, изготовленных из труб стальных черных, медных или полимерных с антидиффузионным барьером, в которых теплоносителем является вода. Они могут применяться как в одно-, так и двухтрубных системах. Радиаторы могут также использоваться в гравитационных системах, но с ограничениями, связанными с их гидравлическим сопротивлением.

Радиаторы PURMO могут применяться для отопления жилых помещений, офисов, обслуживающих и других помещений, в которых нет коррозионного воздействия веществ, имеющихся в воздухе, а также отсутствует постоянное или периодическое увлажнение поверхности радиатора. Нельзя применять радиаторы в помещениях, в которых вышеперечисленные условия имеются, то есть в ванных комнатах, прачечных, банях, бассейных залах, автомойках, на холодильных складах, пищеперерабатывающих заводах. По тем же причинам нельзя устанавливать радиаторы PURMO в домах,

которые в течение года после постройки или модернизации не будут отапливаться. Радиаторы PURMO рекомендуется устанавливать в герметичных, закрытых системах отопления, оснащенных расширительными баками с диафрагмой. Допускается их установка в небольших открытых системах тепловой мощностью до 30 кВт, но при условии использования в них допущенных к применению ингибиторов коррозии.

Системы с радиаторами PURMO должны быть наполнены и пополняться водой, отвечающей требованиям «Правил технической эксплуатации электрических станций и сетей РФ» РД 3420.501-95, а также эксплуатироваться с учетом этих требований. Не допускается, за исключением аварии, спуск воды из системы отопления. В случае надобности, например во время ремонта, воду следует спустить только из той части, в которой это необходимо. После выполнения работ опорожненную часть системы следует немедленно вновь наполнить водой. Годовые потери воды в системе отопления не должны превышать 5% от объема всей системы с закрытым расшири-

тельным баком и 10% объема всей системы с открытым расширительным баком.

Не допускается монтаж радиаторов в системах, в которых максимальное рабочее давление может превышать 10 бар, а температура 110 °С. Во время испытания системы на герметичность испытательное давление не должно превышать 12 бар.

Источником тепла для систем отопления, оборудованных радиаторами PURMO, могут быть котлы или теплообменные узлы. Не допускается использование радиаторов в системах центрального отопления, непосредственно соединенных с высокотемпературной теплосетью, например, через гидрозлеватор либо узел с подмешивающим насосом.

Радиаторы следует монтировать без снятия индивидуальной заводской упаковки. Эта упаковка должна остаться на радиаторе даже тогда, когда система отопления приводится в действие для обогрева здания во время отделочных работ либо просушки здания. Рекомендуется, чтобы упаковка с радиатора была снята только после окончания всех отделочных работ.

## Технические данные

### Материал:

высококачественная низкоуглеродистая холоднокатаная сталь FeP01

### Толщина листа панели радиаторов:

1,25 мм.

### Шаг вертикальных водопроводящих каналов:

331/3 мм

### Высота радиаторов:

300, 400, 450, 500, 600, 900 мм.

### Длина радиаторов:

400, 500, 600, 700, 800, 900, 1000, 1100, 1200, 1400, 1600, 1800, 2000, 2300, 2600, 3000 мм

### Рабочее давление:

10 бар.

### Испытательное давление:

13 бар (во время производства)

12 бар (после установки)

### Plan VKO: рабочее давление

6 бар (во время производства)

### испытательное давление

7,2 бар (после установки)

### Максимальная температура:

110 °C

### Обработка поверхностей:

KTL II – катодное покрытие второго поколения, электролитическое напыление в соответствии с BS EN ISO 9001 сертификат FM32533, под контролем Бритиш Стандардз Инститьюшн

### Сертификат соответствия:

POCC NL MX03.P00695

### Гигиенический сертификат:

77.01.06.490.П.08971.04.3

### Гарантия:

Гарантия на отопительные приборы составляет 6 лет с даты изготовления, маркированной на единицы товара, при использовании отопительных приборов согласно условиям и правилам эксплуатации завода-изготовителя. Поставщик не несет ответственности за дефекты, возникшие в результате неправильного складирования и хранения приборов покупателем, по вине третьих лиц или обстоятельств непреодолимой силы. Крепления, заглушка, воздухоудалитель.

### В комплект поставки входят:



## Гидравлические характеристики

Сопротивление течению воды через радиатор находится в зависимости от потока ее массы. Для однопанельных радиаторов типа C11 и P10 падение давления в радиаторе описывается формулой:

$$\Delta p = 0,0160 \times q^2 \quad kv = 2,5 \text{ м}^3/\text{ч}$$

Для многопанельных радиаторов типа C21s, C22 и C23, а также P20 и P30 падение давления в радиаторе описывается формулой:

$$\Delta p = 0,0105 \times q^2 \quad kv = 3,1 \text{ м}^3/\text{ч}$$

Где:

$\Delta p$  – сопротивление течению воды через радиатор, выраженное в паскалях [Па]

$Q$  – поток массы воды, проходящей через радиатор, выраженный в килограммах в час [кг/час]

Радиаторы типа V и PV снабжены вмонтированным термостатическим краном, и поэтому их гидравлическая характеристика определяется для комплекта радиатора с краном. Эта характеристика приведена в прилагаемой номограмме.



Гидравлические характеристики радиаторов V, PV, Plan VKO с вкладышем термостатического крана

### Пример подбора предварительной установки

#### Данные:

#### потребность в тепле

$Q_c = 1160 \text{ Вт}$

#### разница температур

$\Delta t = 20 \text{ К (80/60 °C)}$

#### потеря напора

$\Delta p = 6 \text{ кПа} = 6000 \text{ Па}$

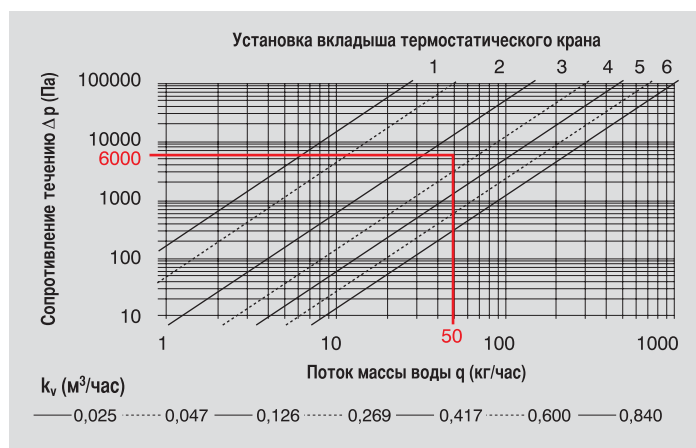
#### перерасчетная потеря

$C = 1,163$

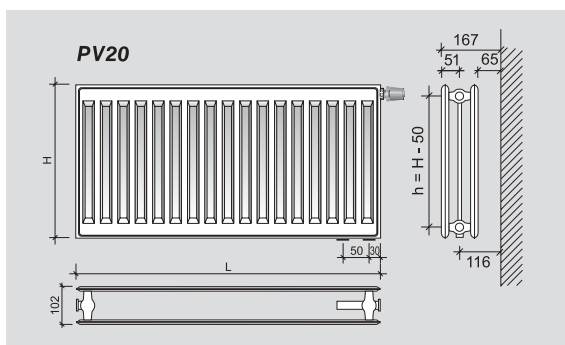
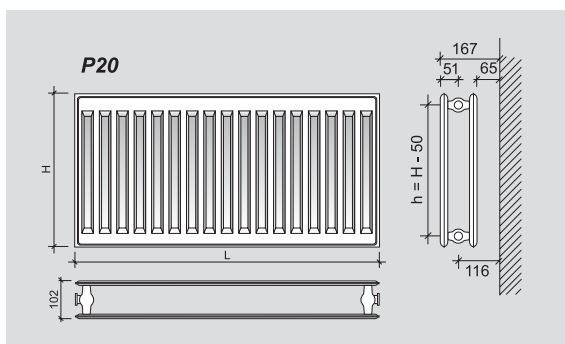
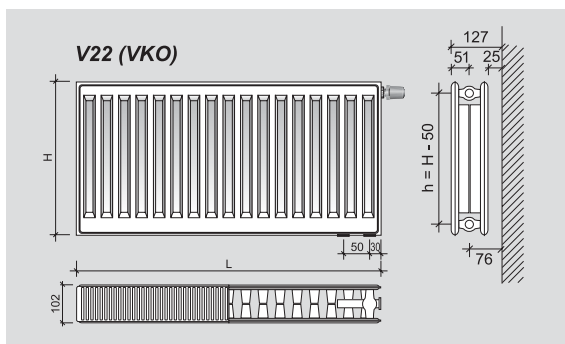
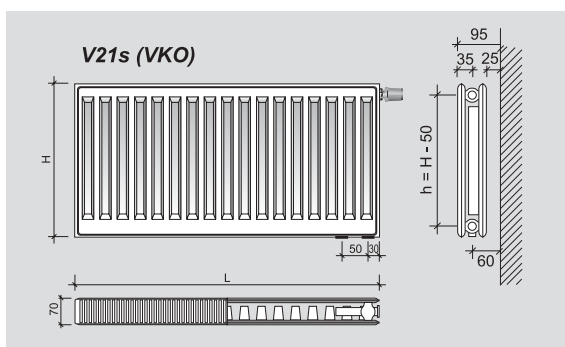
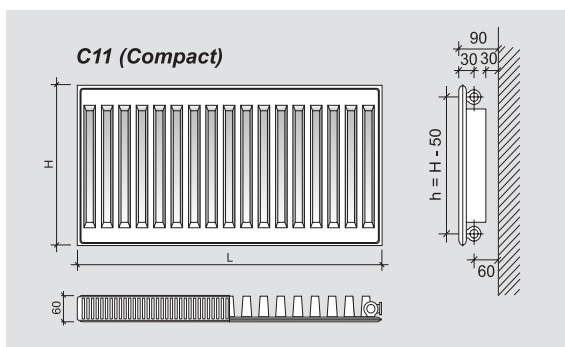
#### Расчет потока массы:

$$Q = \frac{Q_c}{C \times \Delta t} = \frac{1160}{1,163 \times 20} = 50 \text{ кг/час}$$

Для течения  $q = 50 \text{ кг/час}$  и потери напора 6000 Па считываем с номограммы значение предварительной установки 3.



## Виды радиаторов



### ПУРМО С (Compact, боковое подключение)

Панельные радиаторы с конвекционными элементами, боковые поверхности закрыты защитными элементами, верхняя поверхность закрыта планкой типа «гриль». Четыре боковых присоединительных отверстия в каждом углу радиатора с внутренней резьбой G 1/2".

ПУРМО С	11	21s	22	33
Глубина радиатора	60	70	102	152
Глубина подвески	30	30	30	30
Суммарная глубина	90	100	132	182
Ось подсоединения	60	65	81	81

Все размеры приведены в миллиметрах.

### ПУРМО V (VKO, универсальный)

Панельные радиаторы с конвекционными элементами и вмонтированным вкладышем термостатического клапана, боковые поверхности закрыты защитными элементами, верхняя поверхность закрыта планкой типа «гриль». Встроенная гарнитура позволяет подключить радиатор как снизу, так и сбоку. Два нижних подсоединительных отверстия для подключения на уровне пола, а также четыре боковых присоединительных отверстия в каждом углу радиатора. Все отверстия имеют резьбу G 1/2". Радиатор снабжен вкладышем термостатического клапана Heimeier или Oventrop с предварительной регулировкой.

ПУРМО V	11	21s	22	33
Глубина радиатора	60	70	102	152
Глубина подвески	30	25	25	25
Суммарная глубина	90	95	127	177
Ось подсоединения	60	60	76	76

Все размеры приведены в миллиметрах.

\*) 126 мм в случае V33, подсоединение слева

### ПУРМО P (боковое подключение)

Панельные радиаторы без конвекционных и защитных элементов, предназначенные для использования на объектах службы здравоохранения, а также на других объектах с повышенными гигиеническими требованиями. Четыре боковых присоединительных отверстия в каждом углу радиатора с внутренней резьбой G 1/2".

### ПУРМО PV (универсальный)

Панельные радиаторы без конвекционных и защитных элементов, предназначенные для использования на объектах службы здравоохранения, а также на других объектах с повышенными гигиеническими требованиями. Два нижних подсоединительных отверстия для подключения на уровне пола, а также четыре боковых отверстия. Все отверстия имеют резьбу G 1/2". Радиатор снабжен вкладышем термостатического клапана Heimeier или Oventrop с предварительной регулировкой.

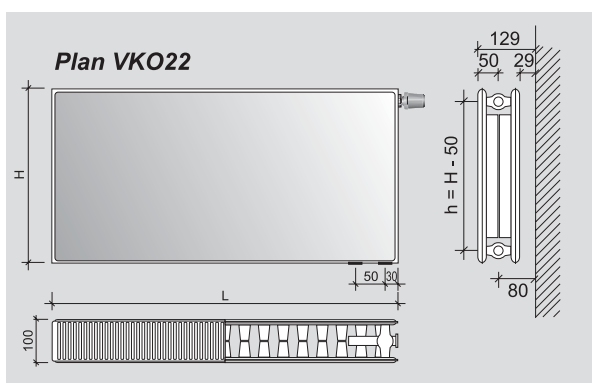
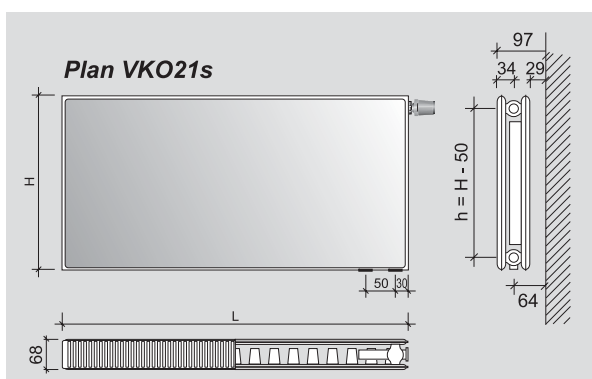
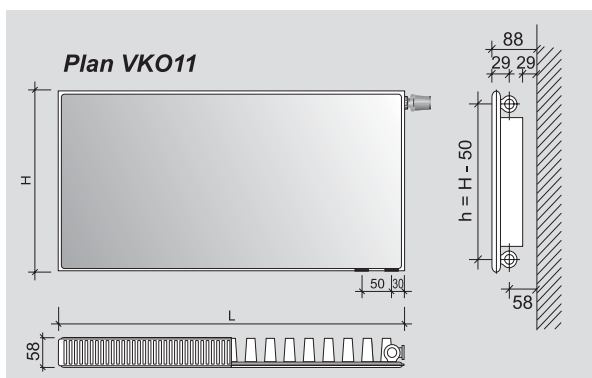
ПУРМО PV	10	20	30
Глубина радиатора	47	102	152
Глубина подвески	65 (115)	65 (115)	65 (115)
Суммарная глубина	72 (122)	167 (217)	217 (267)
Ось подсоединения	40 (90)	116 (166)	116 (166)

Все размеры приведены в миллиметрах.

\*\*) глубина подвески регулируется от 65 до 80 мм (от 105 до 115 мм в помещениях с повышенными гигиеническими требованиями)

\*\*\*) 166 (216) мм в случае PV33, подсоединение слева

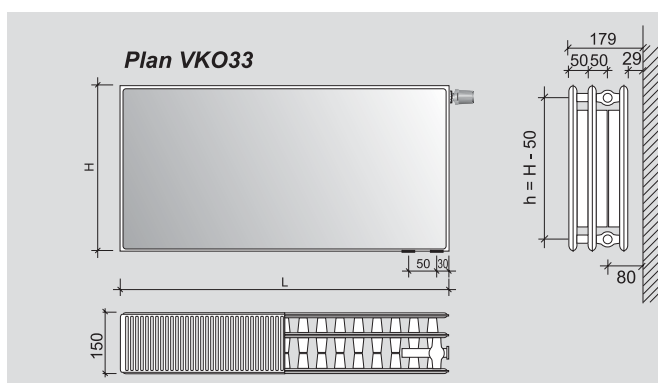




**ПУРМО Plan VKO (универсальный)**

Панельные радиаторы с конвекционными элементами и вмонтированным вкладышем термостатического клапана, боковые поверхности закрыты защитными элементами, верхняя поверхность закрыта планкой типа «гриль». Два нижних соединительных отверстия для подключения на уровне пола, а также четыре боковых отверстия. Все отверстия имеют резьбу G 1/2". Радиатор снабжен вкладышем термостатического клапана с предварительной регулировкой.

ПУРМО Plan VKO	11	21s	22	33
Глубина радиатора	58	68	100	150
Глубина подвески	29	29	29	29
Суммарная глубина	88	97	129	179
Ось подсоединения	58	64	80	80

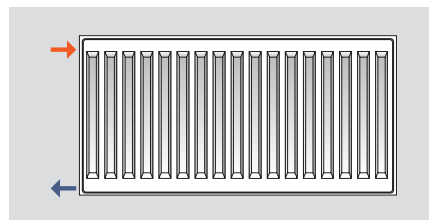


# Способы подключения радиаторов

## Боковое одностороннее подключение

Наиболее распространённое решение, позволяющее подключать радиаторы как с правой, так и с левой стороны. Питающая труба должна быть подсоединена к верхнему патрубку радиатора, а обратная – к нижнему. **Обратное подключение вызывает снижение тепловой мощности радиатора более чем на 10%.**

Боковое одностороннее подключение может быть использовано в радиаторах типов С и Р, а после демонтажа термостатического клапана – также в радиаторах типов V и PV. Для бокового одностороннего подключения тепловая мощность радиаторов приведена в таблицах на последующих страницах.

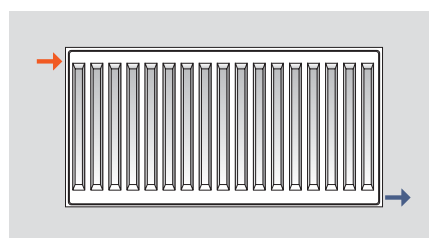


## Диагональное подключение

Рекомендуется для радиаторов длиной свыше 2 000 мм, а также для тех, длина которых в четыре раза превышает высоту. Это подключение обеспечит равномерное распределение температуры по всей длине радиаторов. Питающая труба должна быть подсоединена к правому или левому верхнему патрубку радиатора, а обратная – к

противоположному нижнему патрубку. **Обратное подключение вызывает снижение тепловой мощности радиатора более чем на 10%.**

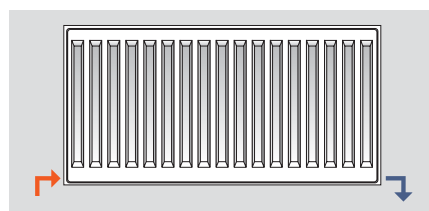
Боковое одностороннее подключение может быть использовано в радиаторах типов С и Р, а после демонтажа термостатического клапана – также в радиаторах типов V и PV.



## Нижнее подключение

При применении этого вида подключения тепловая мощность радиаторов будет на 10% ниже номинальной мощности. Седлообразное подключение чаще всего применяется в радиаторах типа С, когда система центрального отопления скрыта в полу. Его

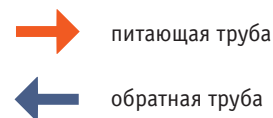
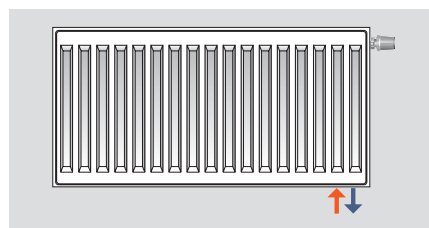
можно применять также в радиаторах типа Р, а после демонтажа термостатического клапана – также в радиаторах типов V и PV. **Обратное подключение вызывает снижение тепловой мощности радиатора более чем на 10%.**



## Подключение на уровне пола

Применяется для подключения радиаторов типов V и PV. Подключение на уровне пола в радиаторах V11 и PV10 – всегда с правой стороны. В радиаторах V21s, V22, V33, PV20 и PV30 оно может быть как с правой, так и с левой стороны после обращения радиатора. Ось питающей трубы всегда расположена на расстоянии 80 мм от боковой грани радиатора, а ось обратной трубы – на расстоянии 30 мм. **Обратное подключение вызывает снижение тепловой мощности радиатора более чем на 30%.**

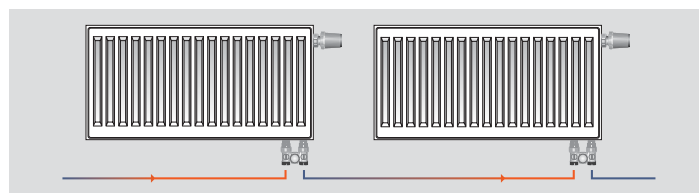
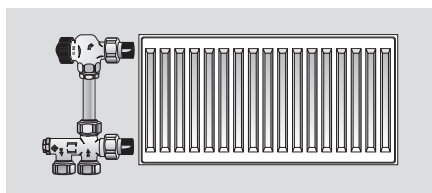
Радиаторы типов V и PV после демонтажа термостатического клапана можно также подсоединить не типичным образом: например, запитка снизу через патрубок, расположенный дальше от боковой грани радиатора, обратный выход – через боковой нижний патрубок, правый или левый; или запитка через верхний боковой патрубок, правый или левый, а обратный выход низом – через патрубок, расположенный ближе к боковой грани радиатора.



## Последовательные подключения

Радиаторы типов С, V, Р и PV могут быть подсоединены как к одно-, так и к двутруб-

ным системам при помощи вентильных подсоединительных комплектов.



## Ёмкость и вес радиаторов

Высота	300				450				500				600				900			
	11	21s	22	33	11	21S	22	33	11	21s	22	33	11	21s	22	33	11	21s	22	33
<b>Вес:</b>	9,7	14,8	15,7	25,0	14,4	21,8	24,3	37,4	16,0	24,1	27,2	41,5	19,1	28,8	32,9	49,8	28,6	42,8	50,1	74,6
<b>Ёмкость:</b>	1,7	3,4	3,4	5,0	2,3	4,8	4,8	7,0	2,6	5,2	5,2	7,7	3,0	6,2	6,2	9,0	4,4	8,9	8,9	13,0

Вес приведён в килограммах на 1 метр длины радиатора

Водяная ёмкость приведена в дм<sup>3</sup> на 1 метр длины радиатора

Высота	300			450			600			900		
	10	20	30	10	20	30	10	20	30	10	20	30
<b>Вес:</b>	6,8	13,3	19,7	9,7	19,6	29,2	12,6	24,9	36,9	18,7	36,7	54,7
<b>Ёмкость:</b>	1,7	3,4	5,0	2,3	4,8	7,0	3,0	6,2	9,0	4,4	8,9	13,0

Вес приведён в килограммах на 1 метр длины радиатора

Водяная ёмкость приведена в дм<sup>3</sup> на 1 метр длины радиатора

## Термоголовки для радиаторов ПУРМО V и Plan VKO



Радиаторы ПУРМО V снабжены вентильным вкладышем Heiemeier V-эахт с предварительной регулировкой. Он может работать совместно со следующими термостатическими головками:

PURMO	(S2TRVPURHD)
COMAP Senso RI	(100 100)
DANFOSS RTS-K	(013L3630)
HEIEMEIER K	(6000-00.500, 6020-00.500, 6040-00.500, 6120-.....500, 6200-00.500, 7000-00.500)
HEIEMEIER D	(6850-00.500)
HEIEMEIER B	(2500-00.500, 2502-00.500)
HEIEMEIER WK	(7300-00.500)
HEIEMEIER VD	(7400-00.500)
HERZH	(1 7260 98,1 9260 98)
HERZ Mini	(1910298)
HERZ Hercules	(1 9860 98)
HONEYWELL Thera 2	(304016,304017)
HONEYWELL Thera 3	(601005,601006)
HONEYWELL	(T200M-262)
MERA-PNEFALGH-03	(M631A002, M631A004)
OVENTROP UNI XN	(101 1365)
OVENTROP UNI LH	(101 1465,67,68,69)
OVENTROP UNI CH	(101 12165)
OVENTROP UNI DH	(101 1065)
OVENTROP угловой переходник	(101 1450)
VALVEX GZ 03A/JFA	(4410.090)
VALVEX GZ 05A/JFA	(4440.010)

## Способы крепления



**Комплект кронштейнов Express для радиаторов C (Compact) тип 11, 21s, 22, 33 V (VKO) тип 11 Plan VKO тип 11, 21s, 22, 33**  
 Расстояние радиатора от стены – 30 мм  
 Максимальная нагрузка на одну подвеску:  
 вертикальная – 120 кг  
 на отрыв – 60 кг



**Комплект рельсовых кронштейнов MONCLAC MCK для радиаторов C (Compact) тип 10 V (VKO) тип 10, 21s, 22, 33 Plan VKO тип 10**  
**а также для радиаторов P и PV тип 20, 30**  
 Расстояние радиатора от стены – 25 мм  
 Максимальная нагрузка на одну подвеску:  
 вертикальная – 180 кг  
 на отрыв – 35 кг



**Комплект кронштейнов Senior для радиаторов P и PV тип 10, 20, 30**  
 Расстояние радиатора от стены:  
 Senior 304 – 105–115 мм  
 Расстояние радиатора от стены:  
 Senior 338 – 65–80 мм  
 Максимальная нагрузка на одну подвеску Senior 304 (308):  
 вертикальная – 35 (90) кг  
 на отрыв – 15 (20) кг



**Стойка Wemefa SSP 815 для многопанельных радиаторов C (Compact) тип 10 V (VKO) тип 10 Plan VKO тип 10 P тип 20, 30 PV тип 20, 30**  
 Расстояние радиатора от стены – произвольное  
 Максимальная нагрузка на одну стойку:  
 вертикальная – 200 кг  
 на отрыв – 35 кг

**Стойка Wemefa SSPK 817 для панельных радиаторов с конвекционными элементами C (Compact) тип 11, 21s, 22, 33 V (VKO) тип 11, 21s, 22, 33 Plan VKO тип 11, 21s, 22, 33**  
 Расстояние радиатора от стены – произвольное  
 Максимальная нагрузка на одну стойку:  
 вертикальная – 180 кг  
 на отрыв – 35 кг

Возможна комплектация ножками MONCLAC MCS 120



# Корректировочные коэффициенты

для подбора тепловой мощности радиаторов ПУРМО для параметров, других чем 75/65/20° С

t1	t2	Температура в обогреваемом помещении tj [°C]							
		5	8	12	16	18	20	23	25
95	85	0,50	0,52	0,56	0,60	0,62	0,64	0,68	0,71
	80	0,52	0,55	0,59	0,63	0,65	0,68	0,72	0,75
	75	0,54	0,57	0,61	0,66	0,69	0,72	0,76	0,80
	70	0,57	0,60	0,65	0,70	0,73	0,76	0,81	0,85
90	80	0,54	0,57	0,61	0,66	0,68	0,71	0,75	0,79
	75	0,57	0,60	0,64	0,69	0,72	0,75	0,80	0,84
	70	0,59	0,63	0,67	0,73	0,76	0,80	0,85	0,89
	65	0,62	0,66	0,71	0,77	0,81	0,85	0,91	0,96
85	75	0,59	0,62	0,67	0,72	0,75	0,79	0,84	0,88
	70	0,62	0,65	0,70	0,77	0,80	0,84	0,90	0,94
	65	0,65	0,69	0,75	0,81	0,85	0,89	0,96	1,01
	60	0,68	0,73	0,79	0,87	0,91	0,96	1,04	1,10
80	70	0,64	0,68	0,74	0,81	0,84	0,88	0,95	1,00
	65	0,68	0,72	0,78	0,86	0,90	0,94	1,02	1,08
	60	0,72	0,76	0,83	0,91	0,96	1,01	1,10	1,17
	55	0,76	0,81	0,89	0,98	1,04	1,10	1,20	1,28
75	70	0,67	0,72	0,78	0,85	0,89	0,94	1,01	1,07
	65	0,71	0,75	0,82	0,90	0,95	1,00	1,08	1,15
	60	0,75	0,80	0,88	0,97	1,02	1,08	1,17	1,25
	55	0,80	0,85	0,94	1,04	1,10	1,17	1,28	1,37
70	50	0,85	0,91	1,01	1,13	1,20	1,28	1,42	1,52
	60	0,79	0,84	0,93	1,03	1,08	1,15	1,26	1,34
	55	0,84	0,90	0,99	1,11	1,17	1,25	1,37	1,47
	50	0,89	0,96	1,07	1,20	1,28	1,37	1,52	1,64
65	60	0,83	0,89	0,98	1,20	1,16	1,23	1,36	1,45
	55	0,88	0,95	1,05	1,18	1,26	1,34	1,48	1,60
	50	0,94	1,02	1,14	1,29	1,37	1,47	1,65	1,78
60	55	0,94	1,01	1,13	1,27	1,36	1,45	1,62	1,75
	50	1,00	1,08	1,22	1,39	1,48	1,60	1,80	1,96
	45	1,08	1,17	1,33	1,53	1,65	1,78	2,03	2,24
55	50	1,07	1,16	1,31	1,50	1,62	1,75	1,98	2,17
	45	1,15	1,26	1,43	1,66	1,80	1,96	2,25	2,50
	40	1,25	1,37	1,59	1,86	2,03	2,24	2,63	2,96
50	45	1,23	1,36	1,56	1,82	1,98	2,17	2,53	2,83
	40	1,34	1,48	1,73	2,05	2,25	2,50	2,96	3,37
	35	1,47	1,65	1,94	2,36	2,63	2,96	3,63	4,25
45	40	1,45	1,62	1,90	2,28	2,53	2,83	3,41	3,93
	35	1,60	1,80	2,15	2,64	2,96	3,37	4,21	5,01

## Пример:

Расчётная потребность помещения в тепле составляет 800 Вт. Проектная температура воды, питающей радиатор, составляет 90° С, а обратной с радиатора – 70° С. Проектная температура воздуха в помещении составляет 25° С. Для параметров 90/70/25° С считываем корректировочный коэффициент 0,89. Умножив расчётную потребность в тепле (800 Вт) на корректиро-

вочный коэффициент (0,89), получаем тепловую мощность (712 Вт), в соответствии с которой мы подбираем радиатор для параметров 75/65/20° С.

Это означает, что проектируемый радиатор для параметров 90/70/25° С достигнет тепловой мощности 800 Вт, а для параметров 75/65/20° С – мощность 712 Вт.

# Тепловая мощность радиаторов Пурмо С (Comраct) и Пурмо V (VКО)

[W] для теплоносителя с температурой питания и обратной 90/70° С, 75/65° С, 70/55° С и для температуры воздуха в отапливаемом помещении 20° С, в соответствии с нормой PN-EN 442

Высота	300				400				450				500				600				900					
	длина	тип	11	21s	22	33	11	21s	22	33	11	21s	22	33	11	21s	22	33	11	21s	22	33	11	21s	22	33
400	90/70		265	370	476	666	344	466	597	852	382	513	656	940	420	559	715	1026	495	650	832	1189	708	918	1182	1622
	75/65		212	295	378	525	275	371	474	672	305	408	521	742	336	445	567	810	395	517	659	940	566	729	934	1286
	70/55		171	237	303	418	221	298	379	535	246	328	417	591	270	357	454	646	318	415	527	750	456	584	745	1029
500	90/70		332	462	595	833	430	583	746	1065	478	641	820	1176	525	699	894	1283	618	813	1039	1486	855	1147	1478	2028
	75/65		265	368	473	656	343	464	592	840	382	511	651	928	420	556	709	1013	494	647	824	1175	707	911	1168	1608
	70/55		213	296	379	522	277	373	474	669	308	410	521	739	338	447	567	807	398	519	658	937	570	730	931	1286
600	90/70		398	555	714	1000	516	699	895	1278	574	770	984	1411	630	839	1072	1519	742	976	1247	1784	1062	1377	1773	2434
	75/65		318	442	567	788	412	557	711	1008	458	613	781	1114	504	668	850	1215	593	776	988	1410	849	1094	1401	1929
	70/55		256	355	455	626	332	447	569	803	369	492	625	887	406	536	680	968	478	623	790	1124	684	876	1117	1543
700	90/70		464	647	833	1166	602	816	1045	1491	669	898	1148	1646	735	979	1251	1796	835	1138	1455	2081	1239	1606	2069	2839
	75/65		371	516	662	919	481	650	829	1176	535	715	911	1299	588	779	992	1418	692	905	1153	1645	990	1276	1635	2251
	70/55		299	414	530	731	387	522	664	936	431	574	729	1035	473	625	794	1130	557	726	921	1312	798	1022	1303	1800
800	90/70		531	740	952	1333	688	932	1194	1704	765	1026	1312	1881	840	1119	1430	2052	989	1301	1663	2378	1416	1836	2365	3245
	75/65		424	589	756	1050	549	742	948	1345	611	817	1041	1485	671	890	1134	1620	790	1035	1318	1880	1132	1458	1868	2573
	70/55		341	474	606	835	443	596	759	1070	492	656	833	1182	541	715	907	1291	637	830	1053	1499	912	1168	1490	2057
900	90/70		597	832	1071	1499	774	1049	1343	1917	860	1154	1476	2116	946	1259	1609	2309	1113	1464	1871	2676	1592	2065	2660	3651
	75/65		477	663	851	1182	618	835	1066	1513	687	919	1171	1670	755	1002	1276	1823	889	1164	1482	2115	1273	1640	2102	2894
	70/55		384	533	682	940	498	671	854	1204	554	738	937	1330	609	804	1020	1452	716	934	1185	1687	1027	1314	1676	2314
1000	90/70		663	925	1190	1666	860	1166	1492	2130	956	1283	1641	2351	1051	1398	1787	2565	1236	1626	2079	2973	1769	2295	2295	4056
	75/65		530	737	945	1616	687	928	1185	1681	764	1021	1302	1856	839	1113	1417	2026	988	1294	1647	2350	1415	1823	2336	3216
	70/55		427	592	758	1044	553	745	948	1338	615	820	1042	1478	676	893	1134	1614	796	1038	1316	1874	1141	1460	1862	2572
1100	90/70		730	1017	1309	1832	946	1282	1642	2343	1052	1411	1805	2586	1156	1538	1966	2822	1360	1789	2287	3270	1946	2524	3251	4462
	75/65		583	810	1040	1444	756	1021	1303	1849	840	1123	1432	2041	923	1224	1559	2228	1087	1423	1812	2585	1556	2005	2569	3537
	70/55		469	651	833	1149	609	820	1043	1472	677	902	1146	1626	744	983	1247	1775	876	1142	1448	2061	1255	1606	2048	2829
1200	90/70		796	1110	1428	1999	1032	1399	1791	2556	1147	1539	1969	2821	1261	1678	2145	3078	1484	1951	2495	3568	2123	2754	3547	4867
	75/65		636	884	1135	1576	824	1114	1422	2017	916	1225	1562	2227	1007	1335	1701	2431	1185	1552	1976	2820	1698	2187	2803	3859
	70/55		512	710	909	1253	664	894	1138	1605	738	984	1250	1773	811	1072	1361	1937	955	1245	1580	2249	1369	1752	2234	3086
1400	90/70		929	1295	1666	2332	1204	1632	2089	2982	1338	1796	2297	3292	1471	1958	2502	3591	1731	2277	2910	4162	2477	3213	4138	5679
	75/65		742	1031	1324	1838	962	1299	1658	2353	1069	1430	1822	2598	1175	1558	1984	2836	1383	1811	2306	3290	1981	2552	3270	4502
	70/55		597	829	1061	1462	775	1043	1328	1873	861	1148	1458	2069	947	1251	1587	2259	1114	1453	1843	2624	1597	2044	2607	3600
1600	90/70		1061	1480	1904	2665	1376	1865	2388	3409	1529	2052	2625	3762	1681	2237	2860	4104	1978	2602	3326	4757	2831	3672	4729	6490
	75/65		848	1179	1513	2101	1099	1485	1895	2689	1222	1634	2082	2969	1343	1781	2268	3241	1581	2070	2635	3760	2263	2916	3737	5145
	70/55		683	947	1212	1671	885	1193	1517	2140	984	1312	1667	2365	1082	1429	1814	2582	1274	1660	2106	2999	1825	2336	2979	4115
1800	90/70		1194	1665	2142	2999	1548	2098	2686	3835	1721	2309	2953	4232	1891	2517	3217	4617	2225	2927	3742	5351	3185	4131	5320	7301
	75/65		953	1326	1702	2363	1236	1671	2132	3025	1374	1838	2343	3341	1511	2003	2551	3646	1778	2328	2965	4230	2546	3281	4204	5788
	70/55		768	1065	1364	1879	996	1342	1707	2408	1107	1476	1875	2660	1217	1608	2041	2905	1433	1868	2369	3373	2053	2629	3351	4629
2000	90/70		1327	1850	2380	3332	1720	2331	2985	4261	1912	2566	3281	4702	2101	2797	3575	5130	2473	3252	4158	5946	3539	4590	5911	8112
	75/65		1059	1473	1891	2626	1374	1856	2369	3361	1527	2042	2603	3712	1679	2226	2835	4051	1976	2587	3294	4700	2829	3645	4671	6431
	70/55		853	1184	1515	2088	1106	1491	1897	2676	1230	1640	2083	2956	1352	1787	2268	3228	1592	2076	2633	3748	2281	2921	3724	5143
2300	90/70		1526	2127	2737	3831	1978	2681	3433	4900	2199	2950	3773	5408	2416	3216	4111	5900	2844	3740	4781	6838	4070	5278	6798	9329
	75/65		1218	1695	2175	3020	1580	2135	2725	3866	1756	2349	2994	4268	1930	2560	3260	4659	2272	2975	3788	5405	3254	4192	5372	7396
	70/55		981	1361	1742	2401	1272	1714	2181	3077	1415	1886	2396	3399	1555	2055	2608	3712	1831	2387	3028	4310	2623	3359	4282	5915
2600	90/70		1725	2404	3094	4331	2236	3031	3880	5539	2485	3335	4265	6113	2732	3636	4647	6669	3215	4228	5405	7730	4600	5967	7685	10546
	75/65		1377	1916	2458	3414	1786	2413	3080	4370	1985	2655	3384	4825	2182	2894	3685	5267	2569	3363	4282	6110	3678	4739	6073	8361
	70/55		1109	1539	1970	2715	1438	1938	2466	3478	1599	2132	2708	3843	1758	2323	2948	4196	2070	2698	3423	4873	2965	3797	4841	6686
3000	90/70		1990	2774	3570	4998	2580	3497	4477	6391	2868	3848														

# Тепловая мощность радиаторов Пурмо Р и Пурмо РV

[W] для теплоносителя с температурой питания и обратной 90/70° С, 75/65° С, 70/55° С и для температуры воздуха в отапливаемом помещении 20° С, в соответствии с нормой PN-EN 442

Высота		300			450			500			600			900		
длина	тип	10	20	30	10	20	30	10	20	30	10	20	30	10	20	30
400	90/70	175	296	420	246	413	580	270	450	631	314	523	730	440	729	1009
	75/65	140	237	336	197	330	464	216	360	505	251	418	584	352	583	807
	70/55	112	190	269	158	264	371	173	288	404	201	334	467	282	466	646
600	90/70	263	444	629	370	619	870	404	675	946	471	784	1095	660	1093	1513
	75/65	210	355	503	296	495	696	323	540	757	377	627	876	528	874	1210
	70/55	168	285	404	237	397	558	258	432	606	302	503	702	423	701	971
800	90/70	350	591	839	493	825	1160	539	900	1261	628	1045	1459	880	1458	2018
	75/65	280	473	671	394	660	928	431	720	1009	502	836	1167	704	1166	1614
	70/55	224	378	537	315	528	742	345	576	807	402	669	934	563	933	1291
1000	90/70	438	740	1049	616	1031	1450	674	1125	1576	785	1306	1824	1100	1821	2521
	75/65	350	592	839	493	825	1160	539	900	1261	628	1045	1459	880	1457	2017
	70/55	280	474	671	394	660	928	431	720	1009	502	836	1167	704	1166	1614
1200	90/70	525	888	1259	740	1238	1740	809	1350	1991	943	1568	2189	1319	2185	3026
	75/65	420	710	1007	592	990	1392	647	1080	1593	754	1254	1751	1055	1748	2421
	70/55	336	568	806	474	792	1114	518	864	1274	603	1003	1401	844	1398	1937
1400	90/70	613	1035	1468	863	1444	2029	943	1575	2208	1099	1829	2554	1539	2550	3530
	75/65	490	828	1174	690	1155	1623	754	1260	1766	879	1463	2043	1231	2040	2824
	70/55	392	662	939	552	924	1298	603	1008	1413	703	1170	1634	985	1632	2259
1600	90/70	700	1184	1678	986	1650	2319	1078	1799	2523	1256	2090	2919	1759	2914	4035
	75/65	560	947	1342	789	1320	1855	862	1439	2018	1005	1672	2335	1407	2331	3228
	70/55	448	758	1074	631	1056	1484	690	1151	1614	804	1338	1868	1126	1865	2582
1800	90/70	788	1331	1888	1110	1856	2609	1213	2024	2839	1413	2351	3284	1979	3279	4539
	75/65	630	1065	1510	888	1485	2087	970	1619	2271	1130	1881	2627	1583	2623	3631
	70/55	504	852	1208	710	1188	1670	776	1295	1817	904	1505	2102	1266	2098	2905
2000	90/70	875	1479	2098	1233	2063	2899	1348	2249	3154	1570	2613	3649	2199	3643	5044
	75/65	700	1183	1678	986	1650	2319	1078	1799	2523	1256	2090	2919	1759	2914	4035
	70/55	560	946	1342	789	1320	1855	862	1439	2018	1005	1672	2335	1407	2331	3228
2300	90/70	1006	1701	2411	1418	2373	3334	1549	2586	3626	1805	3004	4195	2529	4189	5800
	75/65	805	1361	1929	1134	1898	2667	1239	2069	2901	1444	2403	3356	2023	3351	4640
	70/55	644	1089	1543	907	1518	2134	991	1655	2321	1155	1922	2685	1618	2681	3712
2600	90/70	1138	1923	2726	1603	2681	3769	1751	2924	4100	2041	3395	4743	2859	4735	6556
	75/65	910	1538	2181	1282	2145	3015	1401	2339	3280	1633	2716	3794	2287	3788	5245
	70/55	728	1230	1745	1026	1716	2412	1121	1871	2624	1306	2173	3035	1830	3030	4196
3000	90/70	1311	2219	3145	1849	3095	4349	2021	3374	4730	2355	3918	5473	3299	5464	7565
	75/65	1049	1775	2516	1479	2476	3479	1617	2699	3784	1884	3134	4378	2639	4371	6052
	70/55	839	1420	2013	1183	1981	2783	1294	2159	3027	1507	2507	3502	2111	3497	4842

# Тепловая мощность радиаторов Пурмо Plan VKO

[W] для теплоносителя с температурой питания и обратной 90/70° C, 75/65° C, 70/55° C и для температуры воздуха в отапливаемом помещении 20° C, в соответствии с нормой PN-EN 442

Высота		300			500				600				900			
длина	тип	11	22	33	11	21s	22	33	11	21s	22	33	11	21s	22	33
400	90/70	259	460	669	411	547	701	1013	483	634	818	1172	681	878	1166	1608
	75/65	206	365	529	327	434	556	802	384	504	649	928	544	699	924	1275
	70/55	165	293	422	263	348	446	640	309	404	519	741	438	560	738	1020
500	90/70	324	574	836	514	683	876	1267	603	793	1022	1465	852	1098	1458	2010
	75/65	258	457	661	409	543	695	1003	480	630	811	1160	680	873	1154	1594
	70/55	207	366	527	328	435	557	801	386	505	649	927	547	701	922	1275
600	90/70	389	689	1003	617	820	1051	1520	724	951	1227	1758	1022	1317	1749	2412
	75/65	309	548	793	491	651	835	1203	577	756	973	1392	816	1048	1385	1913
	70/55	248	439	633	394	522	668	961	463	606	779	1112	657	841	1107	1530
700	90/70	453	804	1170	719	957	1226	1773	844	1110	1431	2051	1192	1537	2041	2814
	75/65	361	639	925	573	760	974	1404	673	882	1136	1624	952	1222	1616	2231
	70/55	289	513	738	460	609	780	1121	540	707	909	1298	766	981	1291	1785
800	90/70	518	919	1337	822	1093	1401	2027	965	1269	1636	2344	1363	1756	2332	3216
	75/65	412	731	1058	654	868	1113	1604	769	1008	1298	1856	1088	1397	1847	2550
	70/55	331	586	844	525	696	891	1281	618	808	1039	1483	875	1121	1476	2040
900	90/70	583	1034	1504	925	1230	1577	2280	1086	1427	1840	2637	1533	1976	2624	3618
	75/65	464	822	1190	736	977	1252	1805	865	1134	1460	2088	1224	1572	2078	2869
	70/55	372	659	949	591	783	1002	1441	695	909	1169	1668	985	1261	1660	2295
1000	90/70	648	1149	1672	1028	1366	1752	2533	1206	1586	2045	2930	1704	2195	2915	4021
	75/65	515	913	1322	818	1086	1391	2005	961	1260	1622	2321	1360	1746	2309	3188
	70/55	413	732	1055	657	870	1114	1601	772	1010	1299	1854	1094	1401	1845	2550
1100	90/70	713	1264	1839	1130	1503	1927	2787	1327	1744	2249	3223	1874	2415	3207	4423
	75/65	567	1005	1454	900	1194	1530	2206	1057	1386	1785	2553	1495	1921	2540	3507
	70/55	455	805	1160	722	957	1225	1761	849	1111	1428	2039	1204	1541	2029	2805
1200	90/70	777	1379	2006	1233	1640	2102	3040	1448	1903	2454	3516	2044	2634	3498	4825
	75/65	618	1096	1587	982	1303	1669	2406	1153	1512	1947	2785	1631	2096	2771	3825
	70/55	496	879	1266	788	1044	1337	1921	926	1212	1558	2224	1313	1681	2214	3060
1400	90/70	907	1608	2340	1439	1913	2453	3547	1689	2220	2862	4102	2385	3074	4081	5629
	75/65	721	1279	1851	1145	1520	1947	2807	1345	1764	2271	3249	1903	2445	3232	4463
	70/55	579	1025	1477	919	1218	1559	2242	1081	1414	1818	2595	1532	1961	2583	3569
1600	90/70	1037	1838	2675	1644	2186	2803	4053	1930	2689	3271	4689	2726	3513	4664	6433
	75/65	824	1461	2115	1309	1737	2225	3208	1537	2016	2596	3713	2175	2794	3694	5101
	70/55	661	1172	1688	1051	1392	1782	2562	1235	1616	2078	2966	1751	2242	2952	4079
1800	90/70	1166	2068	3009	1850	2460	3153	4560	2172	2854	3680	5275	3066	3952	5247	7237
	75/65	927	1644	2380	1472	1954	2504	3609	1730	2268	2920	4177	2447	3143	4156	5738
	70/55	744	1318	1899	1182	1566	2005	2882	1389	1818	2337	3337	1970	2522	3321	4589
2000	90/70	1296	2298	3343	2055	2733	3504	5067	2413	3171	4089	5861	3407	4391	5830	8041
	75/65	1030	1827	2644	1636	2171	2782	4011	1922	2520	3245	4641	2719	3493	4618	6376
	70/55	826	1465	2110	1313	1740	2228	3202	1544	2020	2597	3707	2188	2802	3690	5099
2300	90/70	1490	2642	3845	2364	3143	4029	5827	2775	3647	4703	6740	3918	5049	6705	9247
	75/65	1185	2101	3041	1881	2497	3199	4612	2210	2898	3731	5337	3127	4016	5310	7332
	70/55	950	1684	2426	1510	2001	2562	3683	1775	2323	2987	4264	2517	3222	4243	5864
2600	90/70	1684	2987	4346	2672	3553	4555	6587	3137	4123	5316	7619	4429	5708	7579	10453
	75/65	1339	2375	3438	2127	2823	3616	5214	2498	3276	4218	6033	3535	4540	6003	8288
	70/55	1074	1904	2743	1707	2262	2896	4163	2007	2626	3376	4820	2845	3643	4796	6629
3000	90/70	1944	3447	5015	3083	4099	5255	7600	3619	4757	6134	8791	5111	6586	8745	12062
	75/65	1545	2740	3966	2454	3257	4173	6016	2883	3780	4867	6962	4079	5239	6927	9563
	70/55	1240	2197	3165	1970	2610	3342	4804	2316	3030	3896	5561	3283	4203	5534	7649

# Новое поколение конвекторов PURMO Ratec

Новое поколение конвекторов «Пурмо Ратек» разработано таким образом, чтобы отвечать требованиям, предъявляемым к современным стальным конвекторам. Конвекторы обычно устанавливаются в таких местах, где они видны, например под большими окнами, и поэтому их форма и отделка должны сочетаться с окружающим интерьером.

## Стильный конвектор

Новый конвектор «Пурмо Ратек» отличает гармоничный дизайн. Греющие панели во всех новых моделях «Пурмо Ратек» располагаются снаружи, скрывая вертикальные ребра и коллекторные трубы. Сверху конвектор покрыт стильной защитной решеткой.

## Удобная конструкция

Кронштейны «Пурмо Ратек» также отвечают самым взыскательным требованиям дизайна и эксплуатации. Новые настенные кронштейны «Монклак» и красивые напольные кронштейны обеспечивают надежный монтаж и дают возможность устанавливать конвекторы практически в любом месте. Встроенная гарнитура позволяет использовать боковое и нижнее подключения.

Четыре варианта исполнения, включая последовательные варианты, покрывают практически все возможные потребности. Лето- и правосторонние подключения достигаются просто поворотом изделия, что обусловлено симметричной конструкцией «Пурмо Ратек». Мощность нового конвектора «Пурмо Ратек» соответствует стандарту EN442. Конструкция конвектора и его отделка позволяют применять его как для общественных, так и для жилых помещений.

## Хорошая экономия энергии

Конвекторы «Пурмо Ратек» идеально подходят для применения в качестве нагревательных приборов в современных водяных системах с низкой теплоемкостью. Они имеют небольшую емкость теплоносителя при значительной теплоотдающей поверхности, что дает преимущества в регулировке и хорошую экономию энергии.

## Условия работы

Конвекторы «Пурмо Ратек» предназначены для использования в закрытых отопительных системах, которые блокируют доступ свободного кислорода. Хорошо загерметизированная, тщательно спроектированная и изготовленная система сберегает энергию и сохраняет в исправности составляющие системы. Протечки в системе означают необходимость добавления воды, что приводит к коррозии внутренних стальных поверхностей. Например, слив воды из системы на летний период не рекомендуется. Температура воды должна составлять 0 – 120 градусов Цельсия, рекомендованное значение pH – 7–9, и максимальное содержание свободного кислорода – 0,1 мг/л.

Конвекторы «Пурмо Ратек» предназначены для обычных жилых помещений. В санитарных помещениях конвекторы должны быть смонтированы на сухих стенах и ни в коем случае не под душем. Если конвекторы применяются у бассейнов или в прочих местах, имеющих постоянную влажность, мы рекомендуем специальную обработку их поверхности, как, например, горячая гальванизация.

Рабочее давление конвекторов «Пурмо Ратек» составляет 10 бар. При проектировании или эксплуатации отопительных систем это давление нельзя превышать. Когда речь идет об отопительных системах многоэтажных домов, следует принимать во внимание дополнительное динамическое давление от насосного оборудования наряду гидростатическим давлением.

Герметичность конвекторов «Пурмо Ратек» подтверждается испытаниями с величиной давления 13 бар, которые проводятся на заводе при изготовлении радиаторов.

## Монтаж

Монтаж должен производиться в соответствии с действующими правилами и общепринятой практикой. Мы рекомендуем не снимать упаковку до завершения строительных работ.





## Технические характеристики

<p><b>Греющая панель</b>  <b>Конвективный элемент</b>  <b>Обработка поверхностей</b></p>	<p>Прямоугольная труба EN 10130          Лист холоднокатанный EN 10130          Пятиступенчатый процесс</p> <ul style="list-style-type: none"> <li>• Обезжиривание щелочью</li> <li>• Фосфатирование</li> <li>• Антикоррозионная грунтовка методом атафореза</li> <li>• Покрытие полиэфирно-эпоксидной порошковой краской</li> <li>• Обжиг при температуре 200 °C</li> </ul> <p>Обработка поверхностей соответствует норме DIN 55900          Белый – RAL 9010</p>
<p><b>Цвет</b>  <b>Рабочее давление</b>  <b>Присоединение</b></p>	<p>10 бар          AB или FE или на уровне пола.          Конвектор можно разворачивать.</p>
<p><b>Присоединительные размеры</b>  <b>Система качества</b>  <b>Высота</b>  <b>Длина</b>  <b>Типы</b></p>	<p>Внутренняя резьба 1/2" ISO 228          ISO 9001 и ISO 14001          142, 214 и 286 мм          400–3000 мм          PK21 две греющие панели, один конвективный элемент          PK22 две греющие панели, два конвективных элемента          PK33 три греющих панели, три конвективных элемента          PK34 три греющих панели, четыре конвективных элемента</p>
<p><b>Крепления</b></p>	<p>Настенный крепеж типа Monclac или ножки для установки на пол</p>

*Крепеж, винт для выпуска воздуха и заглушка поставляются в отдельной упаковке.*

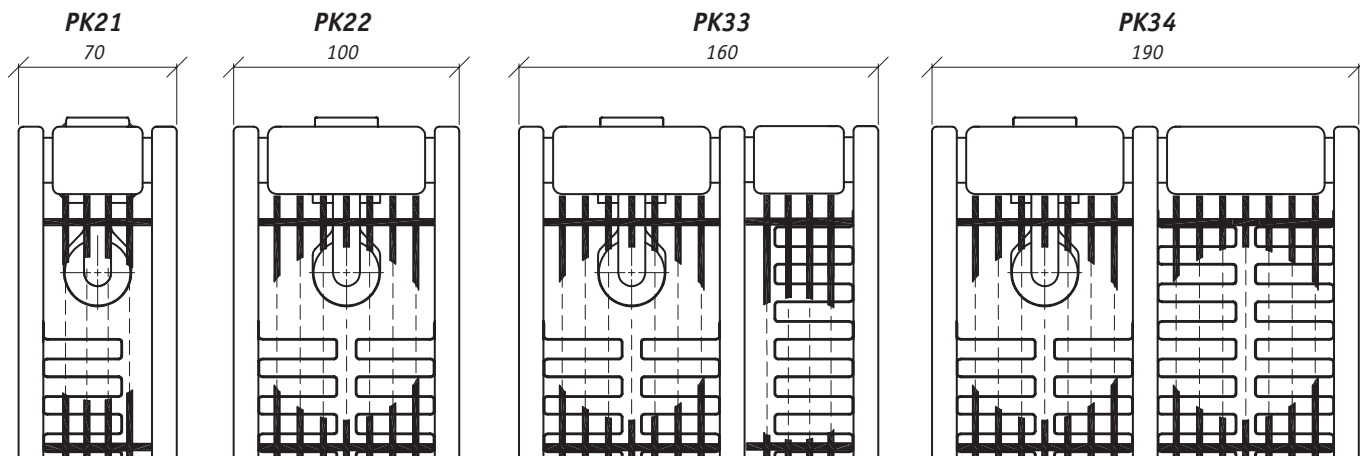
## Конструкция

«Пурмо Ратек» состоит из прямоугольных греющих панелей, соединенных с концевыми коробками. В концевые коробки устанавливаются распределители потока, необходимые для направления потока в греющие панели. Конвекционные элементы приварены к греющим трубам. «Пурмо Ратек» имеет возможность использовать боковое или нижнее подключение. С одной стороны конвектора выполнены четыре присоединительных отверстия для бокового и нижнего подключения, с другой – одно для винта выпуска воздуха. Все присоединительные отверстия имеют внутреннюю резьбу R1/2" ISO 228. Модель со сквозным потоком не снабжена встроенным присоединительным комплектом для нижнего подключения. Концевая коробка, снабженная направляющей потока, отмечается штампованной маркировкой на нижней стороне.

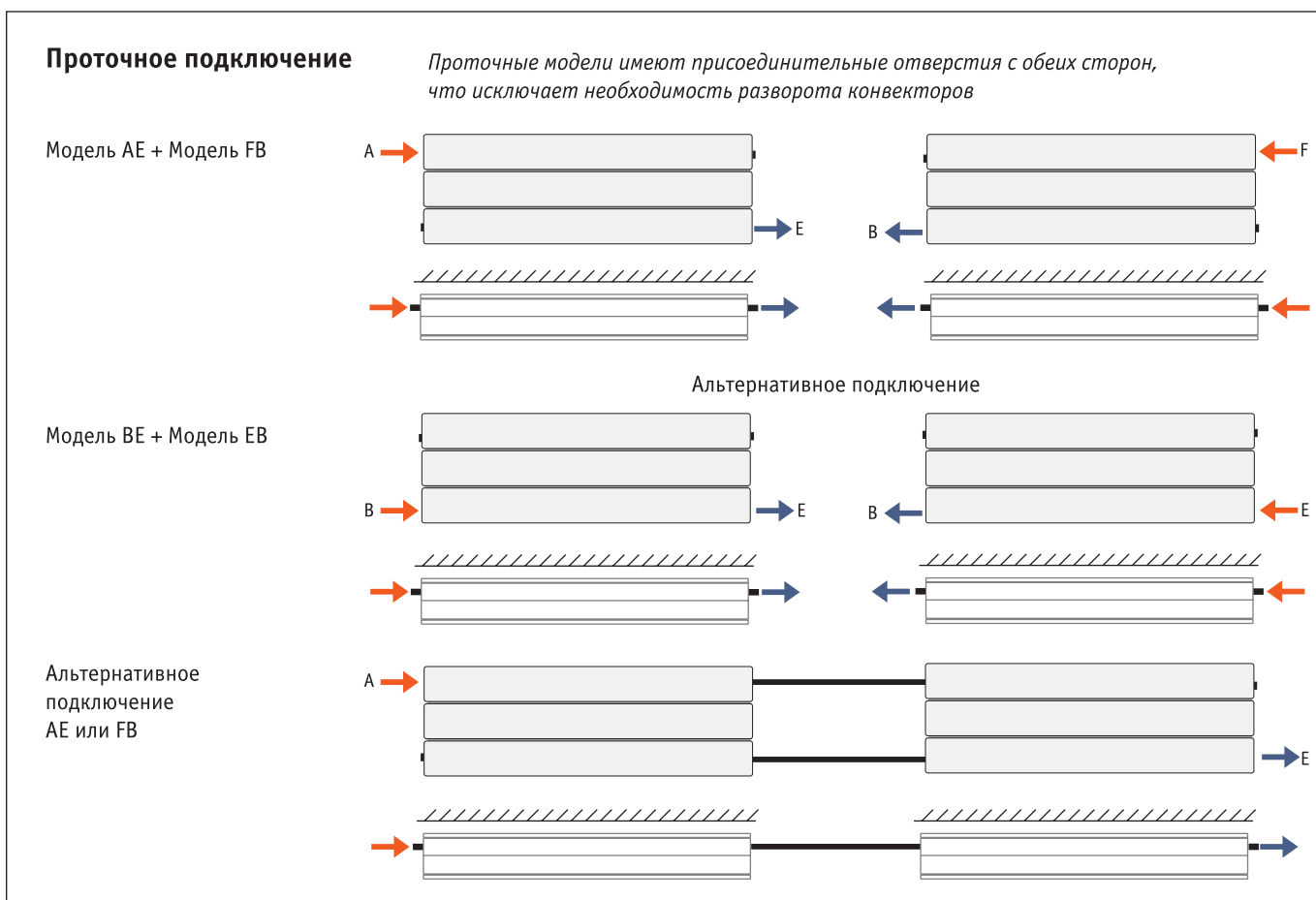
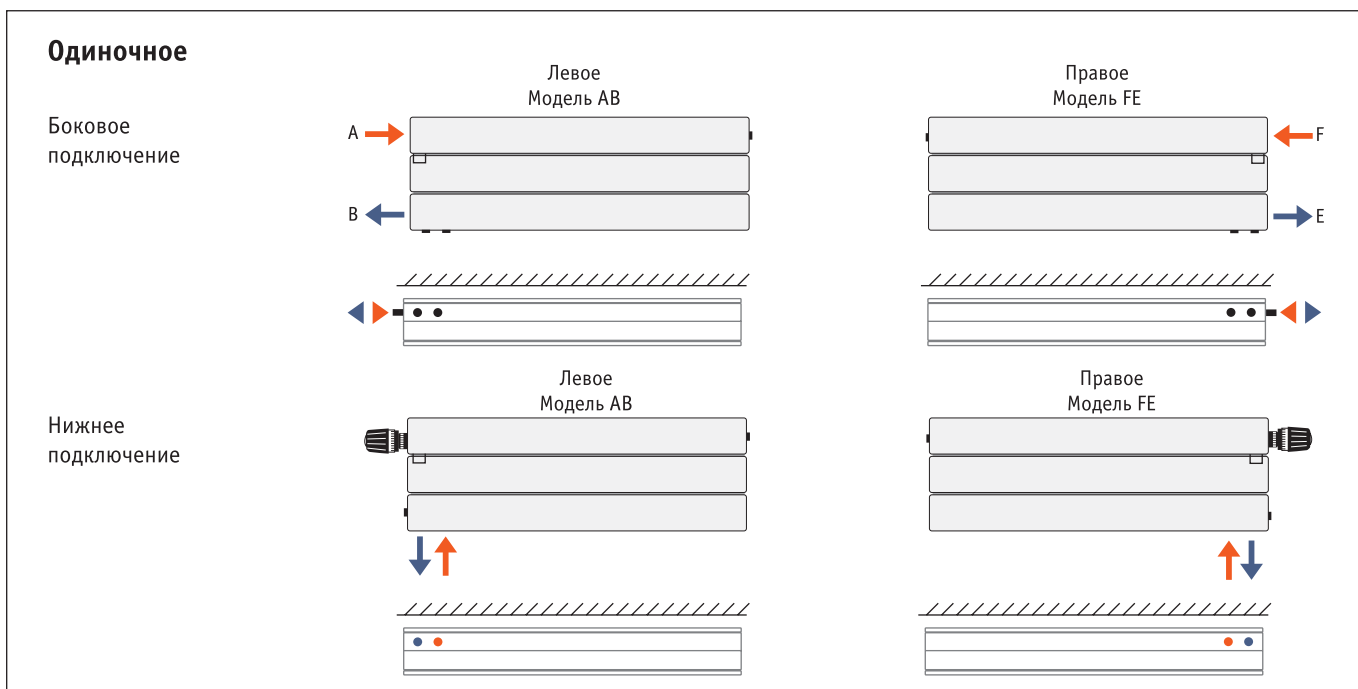


*При использовании нижнего подключения, в Пурмо Ратек можно установить вкладыш термостатического вентиля, совместимого с термоголовками ведущих производителей.*

## Типы конвекторов



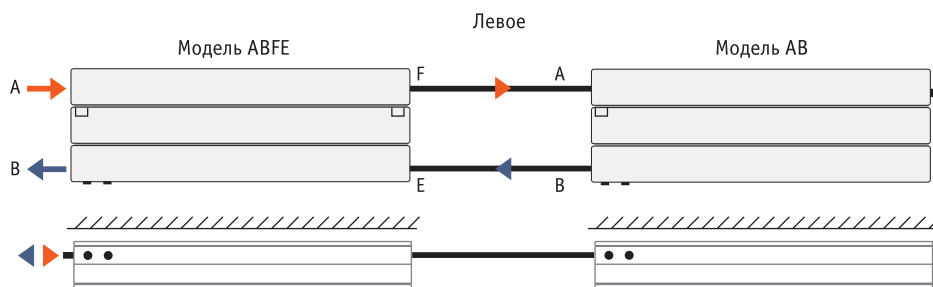
# Варианты подключения



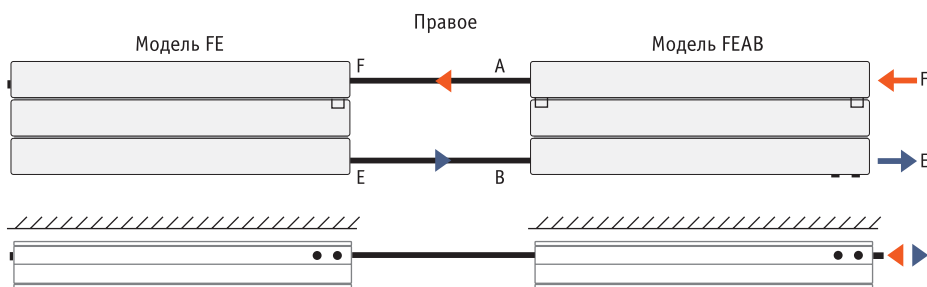
# Варианты подключения

## Последовательное

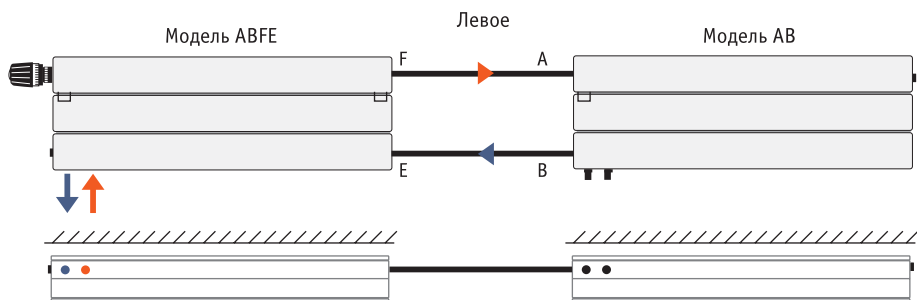
Боковое подключение  
ABFE + AB



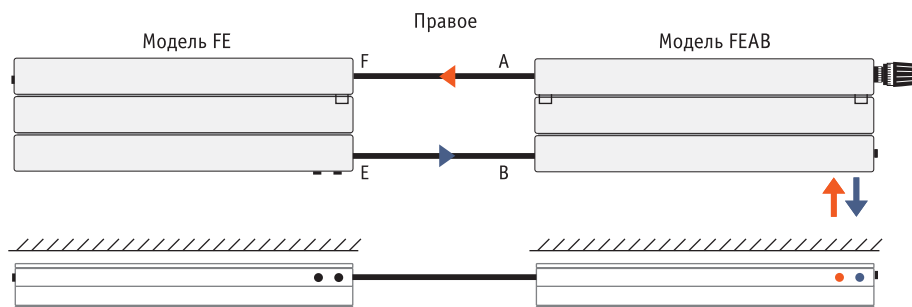
Боковое подключение  
FEAB + FE



Нижнее подключение  
ABFE + AB



Нижнее подключение  
FEAB + FE



рекомендуется подключать не более двух конвекторов

## Подключение арматуры

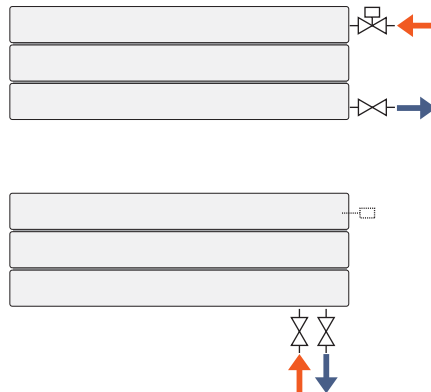
### Запорная арматура

При боковом подключении или в некоторых случаях при нижнем подключении мы рекомендуем подключать конвекторы через внешнюю запорную арматуру.

### Встроенный клапан

Мы рекомендуем использовать встроенный клапан для нижнего подключения. В этом случае вставка клапана монтируется в отверстие, расположенное в верхнем углу концевой коробки.

Мы также рекомендуем применять запорную арматуру для двухтрубных систем. Однотрубная система может быть подключена с использованием байпасного клапана (Н-клапан).



## Вкладыши термостатического клапана

Возможна комплектация двумя видами вкладышей:

PURMO M30



Предназначен для термоголовок с присоединением М30 x 1.5: MMA, Oventrop LH, TA.

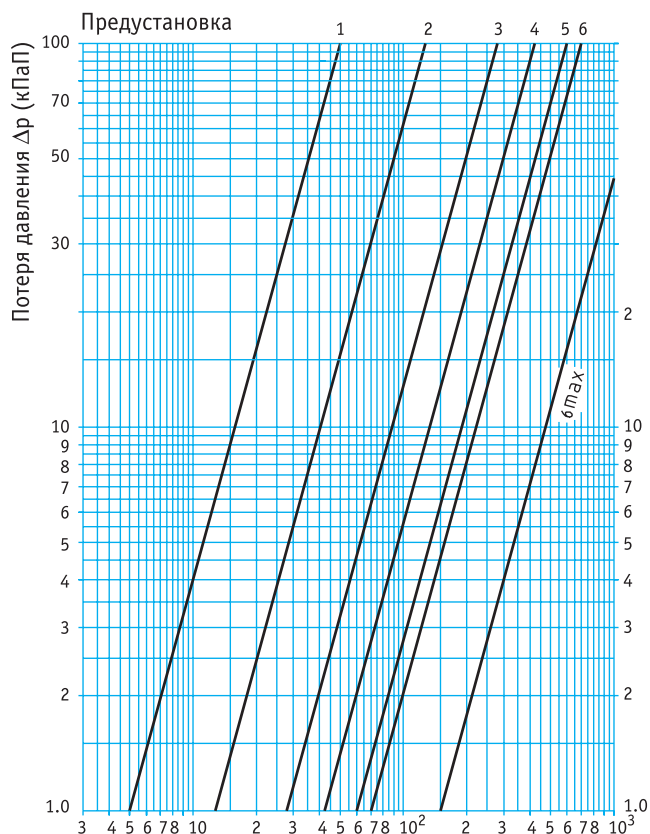
PURMO R0



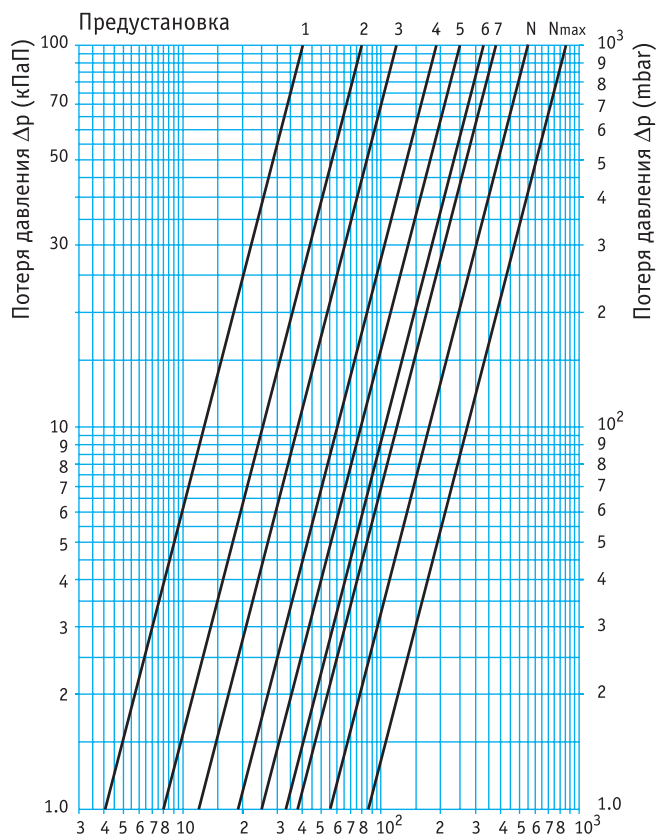
Предназначен для термостатов Danfoss RA 2000 and Oventrop LD.

# Потеря давления и предварительная настройка

PURMO M30



PURMO R0



Расход V (л/ч)

Отклонение	2K						max
	1	2	3	4	5	6	
Предустановка	1	2	3	4	5	6	6
kv	0.05	0.13	0.27	0.42	0.60	0.70	1.50

Расход V (л/ч)

Отклонение	2K								max
	1	2	3	4	5	6	7	N	
Предустановка	1	2	3	4	5	6	7	N	N
kv	0.04	0.08	0.12	0.19	0.25	0.33	0.38	0.56	0.86

Для однотрубной системы вкладыш клапана устанавливается на самую большую величину предварительной настройки.  
При заказе необходимо уточнять тип клапана.

Сопротивление потоку корпуса конвектора в KV-единицах

$$[kv] = \frac{m^3/h}{\sqrt{\text{bar}}}$$

Высота	kv
142	2.5
214	3.2
286	4.5



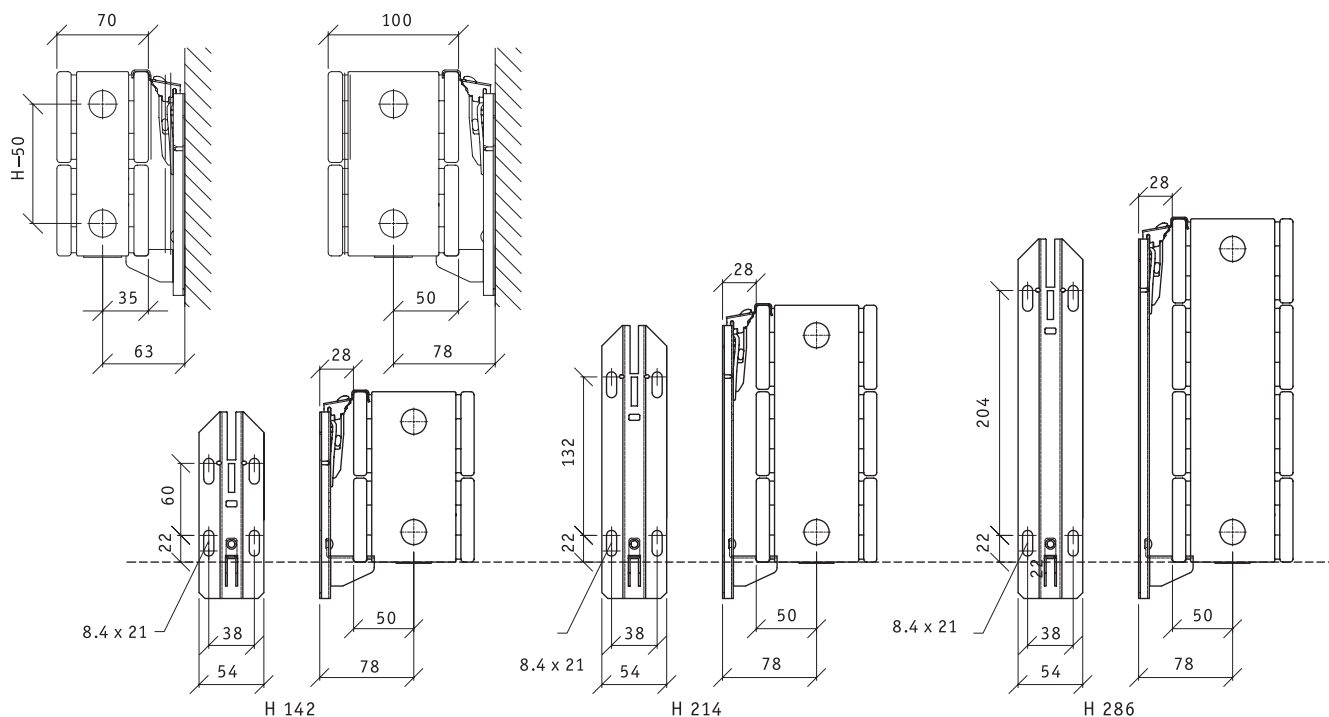
# Варианты установки

Настенное крепление – только для типов 21 и 22

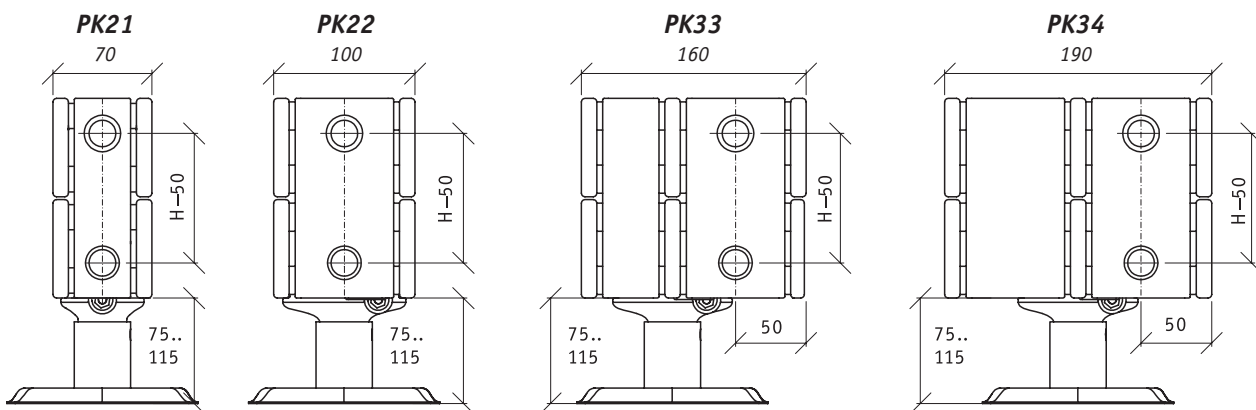
**PK 21**

**PK 22**

Эти модели можно развернуть на 180 градусов



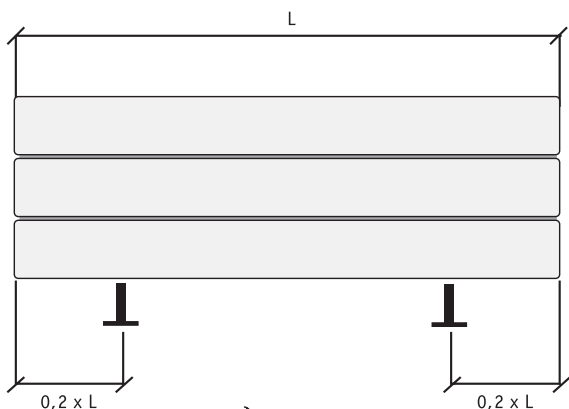
# Установка на пол



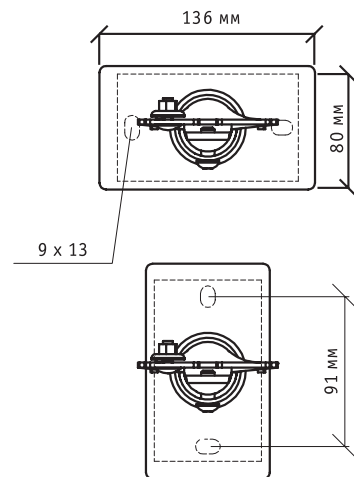
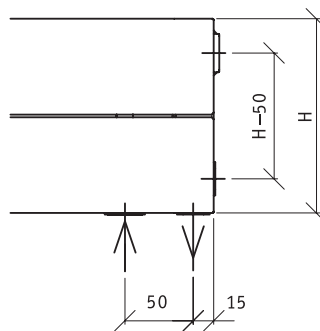
Напольные стойки предусмотрены для всех типов конвекторов.  
Для конвекторов тип 33 и 34 необходимо использовать только напольные стойки.

## Установка на пол

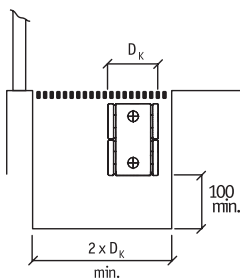
Рекомендуемое расположение креплений



Привязка штуцеров для нижнего подключения



Основание может быть повернуто



### Установка в каналах

Способ установки зависит от расположения и формы канала и решетки.

Необходимо учесть, что при установке в канале теплоотдача уменьшается примерно на 20%.

## Крепежные элементы

Настенные крепления



Упаковка содержит 2 кронштейна.

Длина конвектора

400–1 600 мм 2 шт.

1 800–3 000 мм 4 шт.

Напольные крепления



Упаковка содержит 2 кронштейна.

Одна пара кронштейнов предназначена для установки конвекторов любой длины.

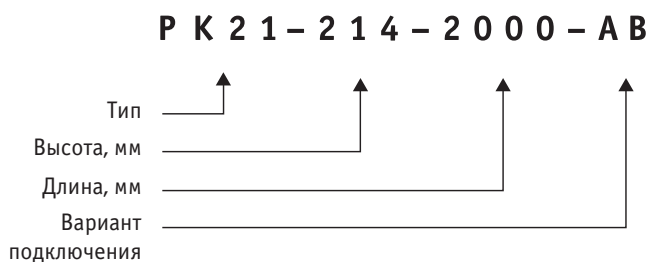
## Идентификационный код в нижней части изделия

RETTIG FIN PURMO KON EN442 10 BAR 160205 12:59

Идентификационный код в нижней части изделия показывает производителя, страну изготовления, соответствие EN442, рабочее давление, а также дату и время изготовления.

## Код заказа

Пример:



### Дополнительная информация:

Тип вкладыша термостатического клапана (М30 или R0)  
 Тип крепления (настенный или напольный) и количество

### Примечание.

Если при заказе не уточнена модель подключения, то прибор поставляется с подключением АВ.

## Расчет теплоотдачи

$$PK\ 21\ \Phi = 9,518381 \times h^{0,510299} \times \Delta t (1,225839 + 0,242 \times h)$$

$$PK\ 22\ \Phi = 11,36417 \times h^{0,427428} \times \Delta t (1,222655 + 0,218 \times h)$$

$$PK\ 33\ \Phi = 14,90525 \times h^{0,352289} \times \Delta t (1,187641 + 0,374 \times h)$$

$$PK\ 34\ \Phi = 19,86245 \times h^{0,419353} \times \Delta t (1,210665 + 0,276 \times h)$$

$\Phi$  = Отдача, Вт/м

$h$  = Высота, м

$\Delta t$  = Логарифмическая избыточная температура, °C

$t_m$  = Питающая вода, °C

$t_p$  = Обратная вода, °C

$t_h$  = Температура помещения, °C

$$\Delta t = \frac{t_m - t_p}{\ln((t_m - t_h) / (t_p - t_h))}$$

Теплоотдача в приведенных далее таблицах рассчитана логарифмически с использованием вышеуказанных уравнений.

# Тепловая мощность конвекторов (Вт)

## Параметры теплоносителя: 90/70/20

Тип 21				Тип 22				Тип 33				Тип 34			
Длина	Высота			Длина	Высота			Длина	Высота			Длина	Высота		
	142	214	286		142	214	286		142	214	286		142	214	286
400	242	320	399	400	331	420	507	400	476	614	760	400	578	745	912
600	363	480	598	600	496	630	760	600	715	922	1139	600	867	1117	1368
800	484	641	798	800	661	840	1014	800	953	1229	1519	800	1156	1489	1824
1000	605	801	997	1000	826	1050	1267	1000	1191	1536	1899	1000	1445	1861	2280
1200	726	961	1196	1200	992	1260	1521	1200	1429	1843	2279	1200	1734	2234	2736
1400	847	1121	1396	1400	1157	1470	1774	1400	1667	2151	2659	1400	2023	2606	3192
1600	968	1281	1595	1600	1322	1680	2028	1600	1905	2458	3039	1600	2312	2978	3648
1800	1089	1441	1795	1800	1488	1890	2281	1800	2144	2765	3418	1800	2601	3351	4104
2000	1210	1601	1994	2000	1653	2100	2535	2000	2382	3072	3798	2000	2890	3723	4560
2300	1391	1842	2293	2300	1901	2415	2915	2300	2739	3533	4368	2300	3324	4281	5244
2600	1573	2082	2592	2600	2149	2730	3295	2600	3096	3994	4938	2600	3757	4840	5928
3000	1815	2402	2991	3000	2479	3150	3802	3000	3573	4608	5697	3000	4335	5584	6840

## Параметры теплоносителя: 75/65/20

Тип 21				Тип 22				Тип 33				Тип 34			
Длина	Высота			Длина	Высота			Длина	Высота			Длина	Высота		
	142	214	286		142	214	286		142	214	286		142	214	286
400	194	256	317	400	265	336	404	400	383	491	605	400	464	595	727
600	291	384	476	600	398	504	606	600	574	737	907	600	696	893	1090
800	388	511	635	800	530	672	808	800	766	983	1209	800	927	1190	1453
1000	484	639	793	1000	663	839	1010	1000	957	1228	1512	1000	1159	1488	1816
1200	581	767	952	1200	795	1007	1212	1200	1148	1474	1814	1200	1391	1786	2180
1400	678	895	1111	1400	928	1175	1415	1400	1340	1720	2116	1400	1623	2083	2543
1600	775	1023	1270	1600	1060	1343	1617	1600	1531	1966	2419	1600	1855	2381	2906
1800	872	1151	1428	1800	1193	1511	1819	1800	1723	2211	2721	1800	2087	2679	3269
2000	969	1278	1587	2000	1325	1679	2021	2000	1914	2457	3023	2000	2319	2976	3633
2300	1114	1470	1825	2300	1524	1931	2324	2300	2201	2825	3477	2300	2666	3423	4177
2600	1259	1662	2063	2600	1723	2183	2627	2600	2488	3194	3930	2600	3014	3869	4722
3000	1453	1918	2380	3000	1988	2518	3031	3000	2871	3685	4535	3000	3478	4464	5449

## Параметры теплоносителя: 70/55/20

Тип 21				Тип 22				Тип 33				Тип 34			
Длина	Высота			Длина	Высота			Длина	Высота			Длина	Высота		
	142	214	286		142	214	286		142	214	286		142	214	286
400	156	206	255	400	214	271	325	400	310	396	485	400	375	480	584
600	235	309	382	600	321	406	487	600	465	594	728	600	563	720	876
800	313	412	510	800	428	541	650	800	620	793	971	800	750	960	1167
1000	391	515	637	1000	536	677	812	1000	775	991	1213	1000	938	1200	1459
1200	469	618	764	1200	643	812	975	1200	930	1189	1456	1200	1125	1440	1751
1400	548	721	892	1400	750	948	1137	1400	1085	1387	1699	1400	1313	1679	2043
1600	626	823	1019	1600	857	1083	1300	1600	1240	1585	1942	1600	1500	1919	2335
1800	704	926	1146	1800	964	1218	1462	1800	1395	1783	2184	1800	1688	2159	2627
2000	782	1029	1274	2000	1071	1354	1625	2000	1551	1981	2427	2000	1875	2399	2919
2300	900	1184	1465	2300	1232	1557	1869	2300	1783	2279	2791	2300	2157	2759	3356
2600	1017	1338	1656	2600	1393	1760	2112	2600	2016	2576	3155	2600	2438	3119	3794
3000	1173	1544	1911	3000	1607	2030	2437	3000	2326	2972	3640	3000	2813	3599	4378

## Вес и ёмкость конвекторов (Вес (кг)/ Ёмкость(л)):

Тип 21				Тип 22				Тип 33				Тип 34			
Длина	Высота			Длина	Высота			Длина	Высота			Длина	Высота		
	142	214	286		142	214	286		142	214	286		142	214	286
400	5,8/1,0	8,6/1,5	11,4/2,0	400	7,0/1,2	10,4/1,8	13,7/2,4	400	10,8/1,8	15,9/2,7	21,1/3,6	400	12,0/2,0	17,7/3,0	23,4/4,0
600	8,2/1,3	12,2/2,0	16,2/2,7	600	9,8/1,6	14,6/2,3	19,3/3,1	600	15,0/2,3	22,3/3,5	29,5/4,7	600	16,6/2,5	24,6/3,8	32,6/5,1
800	10,6/1,7	15,8/2,5	21,0/3,4	800	12,6/1,9	18,8/2,9	25,0/3,8	800	19,2/2,9	28,6/4,3	38,0/5,8	800	21,2/3,1	31,6/4,6	41,9/6,2
1000	13,0/2,0	19,4/3,1	25,8/4,1	1000	15,4/2,3	23,0/3,4	30,6/4,6	1000	23,4/3,4	34,9/5,1	46,4/6,9	1000	25,8/3,6	38,5/5,5	51,2/7,3
1200	15,4/2,4	23,0/3,6	30,6/4,8	1200	18,2/2,6	27,2/4,0	36,2/5,3	1200	27,6/3,9	41,2/5,9	54,8/7,9	1200	30,4/4,2	45,4/6,3	60,4/8,4
1400	17,8/2,8	26,6/4,2	35,4/5,6	1400	21,0/3,0	31,4/4,5	41,8/6,0	1400	31,8/4,5	47,5/6,7	63,3/9,0	1400	35,0/4,7	52,4/7,1	69,7/9,5
1600	20,1/3,1	30,2/4,7	40,2/6,3	1600	23,8/3,3	35,6/5,0	47,5/6,7	1600	36,0/5,0	53,8/7,6	71,7/10,1	1600	39,6/5,2	59,3/7,9	79,0/10,5
1800	22,5/3,5	33,8/5,2	45,0/7,0	1800	26,6/3,7	39,8/5,6	53,1/7,4	1800	40,1/5,6	60,2/8,4	80,2/11,2	1800	44,2/5,8	66,2/8,7	88,2/11,6
2000	24,9/3,8	37,7/5,8	49,8/7,7	2000	29,4/4,1	44,0/6,1	58,7/8,2	2000	44,3/6,1	66,5/9,2	88,6/12,3	2000	48,8/6,3	73,2/9,5	97,5/12,7
2300	28,5/4,4	42,7/6,6	57,0/8,8	2300	33,6/4,6	50,4/6,9	67,2/9,2	2300	50,6/6,9	75,9/10,4	101,3/13,9	2300	55,7/7,1	83,6/10,7	111,4/14,3
2600	32,1/4,9	48,1/7,4	64,2/9,9	2600	37,8/5,1	56,7/7,7	75,6/10,3	2600	56,9/7,7	85,4/11,6	113,9/15,5	2600	62,6/7,9	94,0/11,9	125,3/15,9
3000	36,8/5,6	55,3/8,5	73,8/11,3	3000	43,3/5,8	65,1/8,8	86,8/11,8	3000	65,3/8,8	98,1/13,2	130,8/17,7	3000	71,8/9,0	107,8/13,5	143,8/18,1

## Транспортировка

Отопительные приборы необходимо перевозить крытыми транспортными средствами. Как поддоны, так и отдельные приборы на время транспортировки необходимо предохранить от перемещений.

Погрузку и разгрузку приборов следует производить осторожно, чтобы не повредить лакового покрытия. Запрещается бросать приборы.



Использование подсоединительных вентильных комплектов для одно- и двухтрубных систем

## Складирование

Отопительные приборы необходимо складировать в закрытых сухих помещениях и пре-

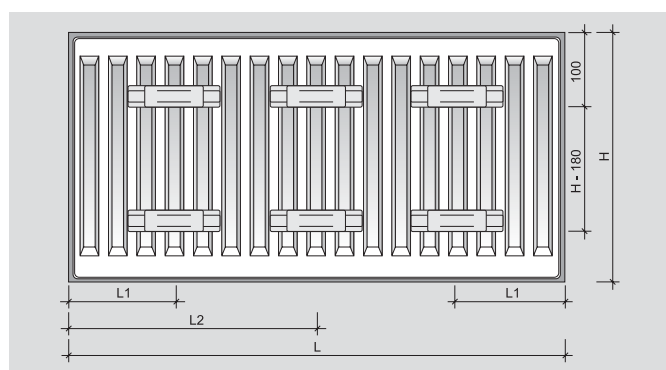
дохранять их от контакта с едкими веществами. Складировать их следует на поддонах.

## Монтаж

Расстояние радиатора от пола и от подоконника должно составлять, как минимум, 100 мм. Если нет возможности соблюдения этих расстояний, допускается установка радиатора в 70–100 мм от пола и подоконника, при этом, однако, необходимо увеличить их мощность на 5-10%. Если расстояние от пола и подоконника составляет менее 70 мм, необходимо применить радиаторы меньшей высоты.

Рекомендуется удалять упаковку только по окончании всех отделочных работ. Отводы приборов должны быть расположены таким образом, чтобы после подсоединения и затяжки муфт в приборе не возникало никаких напряжений. Не допускается изгибание отвода, соединённого с радиатором, нагревание горелкой или паяльной лампой, а также другие действия, которые могли бы привести к деформации прибора или повреждению покрытия.

Радиаторы С (Compact) тип 11, 21s, 22, 33; V (VKO) тип 11; Plan VKO тип 11, 21s, 22, 33 снабжены скобами, шаг которых приведён в таблице. Остальные типы радиаторов изготавливаются без монтажных скоб.



L	C11 и V11		C21s, C22 и C33	
	L1	L2	L1	L2
400-1600	117	–	133	–
1800	117	917	133	900
2000	117	1017	133	1000
2300	117	1150	133	1150
2600	117	1317	133	1300
3000	117	1517	133	1500



## Упаковка

Приборы упакованы фабричным способом в термоусаживаемую плёнку. Наружные углы приборов защищены накладками, изготовленными из картона или пластмассы. Подсоединительные отверстия приборов заглушены пластмассовыми технологическими пробками, которые после установки приборов необходимо заменить стальными пробками и воздухоотделителем.



# Гарантия

ЗАО «Реттиг Варме Рус» дает шестилетнюю гарантию на свою продукцию, считая с даты изготовления. Гарантия распространяется на материалы и дефекты изготовления. Прибор, имеющий дефект, будет заменен без дополнительной оплаты на аналогичный вид изделия или на изделие с аналогичными техническими характеристиками. Гарантия не распространяется на повреждения, вызванные неправильным складированием или обращением во время транспортировки, или на строительной или монтажной площадке. Гарантия также

не покрывает ущерб, вызванных неправильным использованием, как-то внутренняя или внешняя коррозия, использование едких материалов, избыточного давления или замерзания. Кроме того, гарантия не распространяется на ущерб, вызванный дефектным прибором, издержки, вызванные заменой прибора, убытки производства Клиента, упущенную прибыль или прочие косвенные убытки. В случае гарантийных претензий покупатель должен связаться с продавцом и представить подтверждение заказа, накладную или прочий документ на изделие, а также дату поставки.

# Сертификаты соответствия

